

MBW are monoblock Micro-Batch Feeders with material flow facilitated by the non-stick surface of the inlet hopper.

Self-cleaning can be assisted pneumatically.

Cavity for the injection of compressed air enforcing self-cleaning of the hopper.

Druckluft-Pufferkammer. Durch die Aufnahme von Druckluft gerät die Trogwand in Bewegung, wodurch die Trogentleerung bzw. die konstante Befüllung der Dosierwendel begünstigt werden.

Cavité pour l'injection de l'air comprimé qui renforce l'auto-séouement des membranes.

Cavità serbatoio per iniezione aria compressa che rinforza l'autoscuotimento delle membrane.

MBW Gleittrug-Mikrodosierer sind aus einem Kunststoffguss. Flexible Trichterwände dienen zur optimalen Materialaustragung.

Zusätzlich kann die Materialaustragung durch intervallgesteuerte Beaufschlagung der Trogwände mit Druckluft begünstigt werden.

MBW sont des microdoseurs monobloc à descente facilitée par auto-séouement des membranes à contact.

L'auto-séouement peut être renforcé pneumatiquement.

Microdosatore monoblocco a **Silokonsult** da autoscuotimento delle membrane a contatto.

L'autoscuotimento può essere rinforzato pneumaticamente.

Internal walls with varied inclination and geometry to facilitate the extraction of difficult materials.

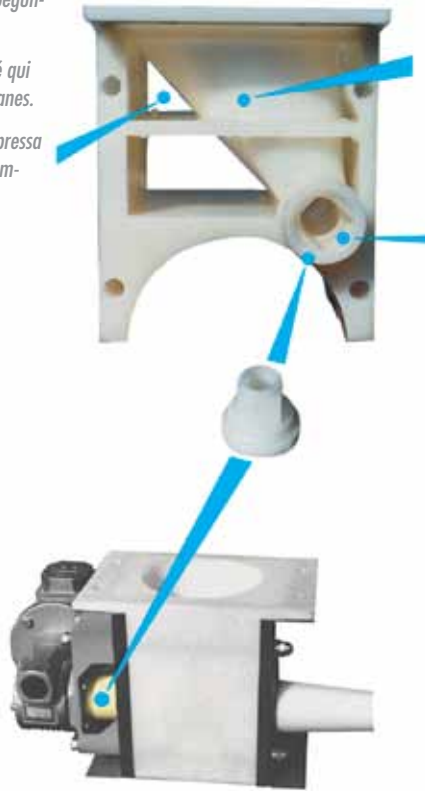
Unterschiedlich geformte und geneigte Trog-Innenwände ermöglichen den problemfreien Austrag auch bei schwer fließenden Produkten.

Parois intérieures à inclination et géométrie variées pour la descente des produits les plus difficiles.

Pareti interne ad inclinazione e geometria variate per la discesa dei prodotti più difficili.

Offset outlet pipe

*Dosierrohr außermittig angeordnet
Sortie désaxée
Scarico disassato*

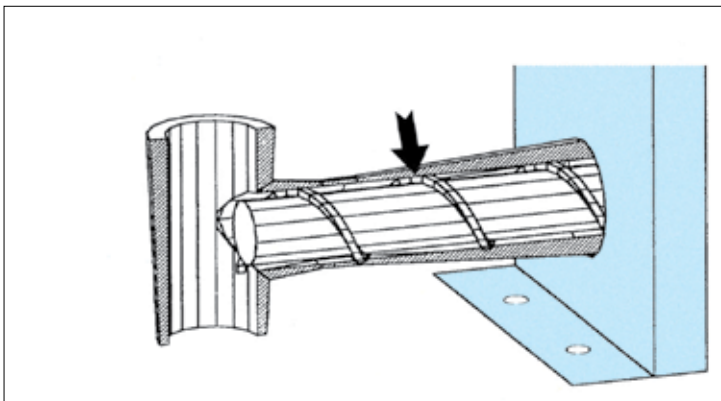


SEAL
Standard seal with multiple incorporated rings

*WELLENABDICHTUNG
Integrierte Labyrinthringdichtung*

*ÉTANCHÉITÉ
L'étanchéité standard est prévue avec bagues multiples incorporées*

*TENUTE
Tenuta standard con anelli multipli incorporati*

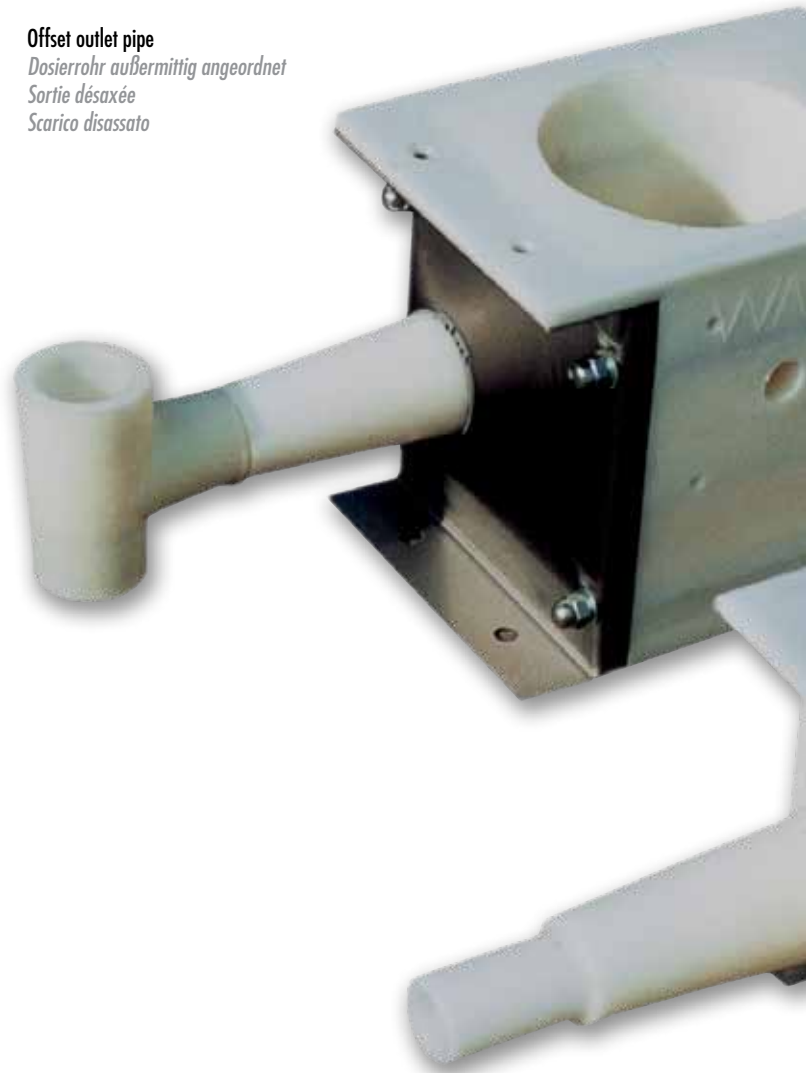


Minimum clearance between flight and outlet pipe.

Minimaler Spalt zwischen Dosierwendel und Rohrmantel.

Distance minimale entre spire et tube.

Contatto tra elica e tubo di scarico.



The Best Deal In Feeding Technology

MBW 015

- Feed Rate at 1 RPM
- Dosierleistung bei 1 U/min
- Débit à 1 TPM
- Portata a 1 GPM

0.05 dm³/h

MBW 042

- Feed Rate at 1 RPM
- Dosierleistung bei 1 U/min
- Débit à 1 TPM
- Portata a 1 GPM

0.64 dm³/h

MBW 073

- Feed Rate at 1 RPM
- Dosierleistung bei 1 U/min
- Débit à 1 TPM
- Portata a 1 GPM

7.40 dm³/h

SCREW IN SINT®EX

Manufactured from non-stick material; tapered shape; forming an integral unit with the centre pipe; with constant flexing between flight and shaft to avoid material sticking.

DOSIERWENDEL AUS SINT®EX

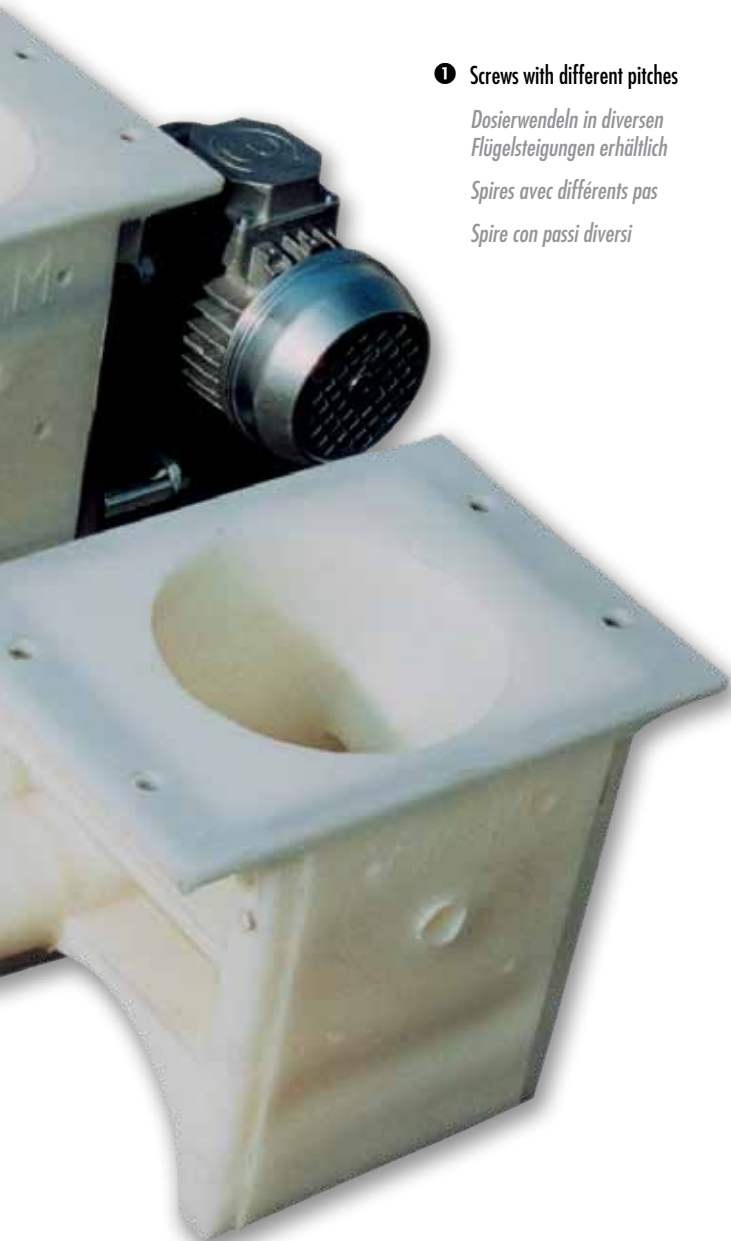
Hergestellt aus haftfreiem Material; konische Form; Wendel und Welle stellen einen homogenen Block dar; abgerundeter Übergang zwischen Wendelblatt und Welle.

SPIRE EN SINT®EX

La spire est faite en matériau anti-adhérent; forme conique; forme un bloc homogène avec l'arbre; avec courbure constante entre arbre et spire à fin d'éviter l'adhésion du produit.

SPIRA IN SINT®EX

È costruita in materiale antiaderente, a forma conica, formante un blocco omogeneo con l'albero, con curvatura costante tra albero e elica in modo da evitare l'adesione del prodotto.



Options and Accessories - Optionen und Zubehör - Options et accessoires - Opzioni e accessori

1 Screws with different pitches

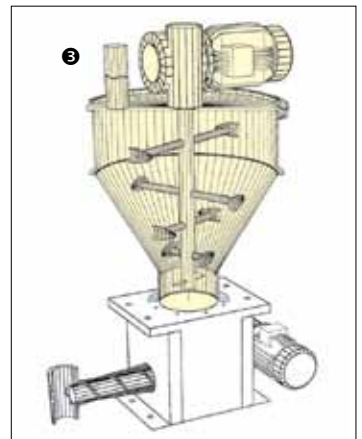
Dosierwendeln in diversen Flügelsteigungen erhältlich
Spires avec différents pas
Spire con passi diversi

2 Casing in SINT®AL (suitable for dry foods)

Gehäuseblock aus SINT®AL (tauglich für trockene Nahrungsmittel)
Monobloc en SINT®AL, apte pour produits alimentaires secs
Monoblocco in SINT®AL idoneo per prodotti alimentari secchi

3 Round inlet hopper with agitator

Runder Aufgabetrichter mit Rührstab
Trémie circulaire avec agitateur
Tramoggia circolare con agitatore



5 Pneumatic activator

Pneumatikklopfer
Activant pneumatique
Attivatore pneumatico

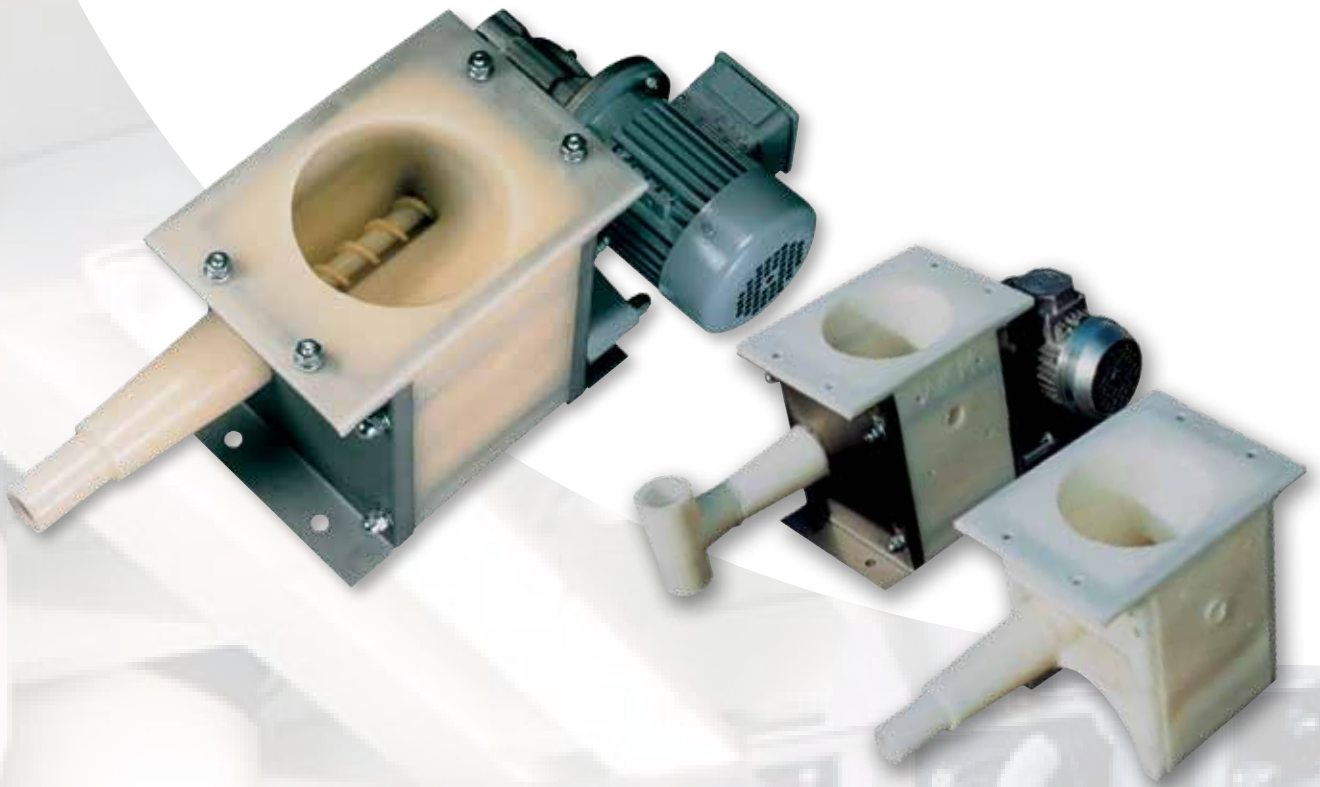


6 Mechanical variable speed drive with hand wheel

Mechanischer Regelantrieb mit Handradverstellung
Motovariateur mécanique avec commande manuelle
Motovariatore meccanico con volantino manuale



MBW





WAM®

Silokonsult
PROCESSTEKNIK SWEDEN AB

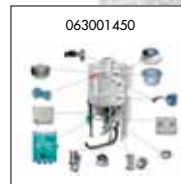
Kämpagatan 1, SE-532 36 Skara
+46 511 10365, info@silokonsult.se
www.silokonsult.se



UNI EN ISO 9001
Certified Company

www.wamgroup.com

Further Products - Weitere Produkte - Autre production - Altra produzione



equipment Bulk Solids Handling Equipment Bulk Solids Handling Equipment Bulk Solids Handling Equ