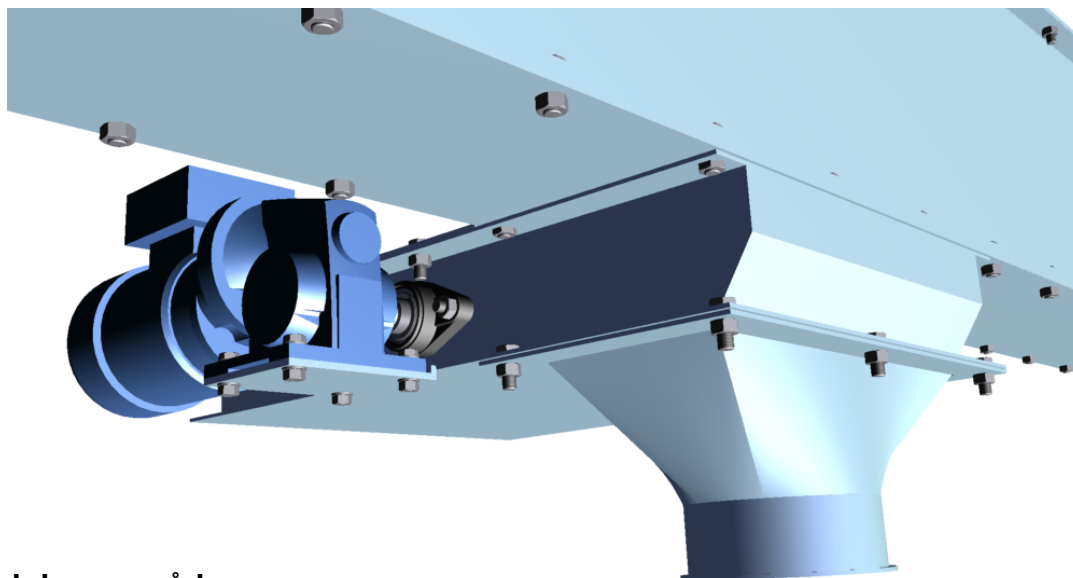


SPJÄLL

Utgåva: 1419

Typ KS

**Användningsområde:**

Spjäll typ KS används i första hand som mellanutlopp på kedjetransportör typ KT och skruvtransportör typ STU.

Egenskaper:

Spjället har små inbyggnadsmått.

Fördelar:

Monteringen av spjället är både enkel och snabb att genomföra, bakre gaveln är försedd med en profil som hakas fast i utloppsflänsen och som härmed även bildar en tät anslutning mellan spjället och transportören. Material kan ej klämmas fast i bakre gaveln.

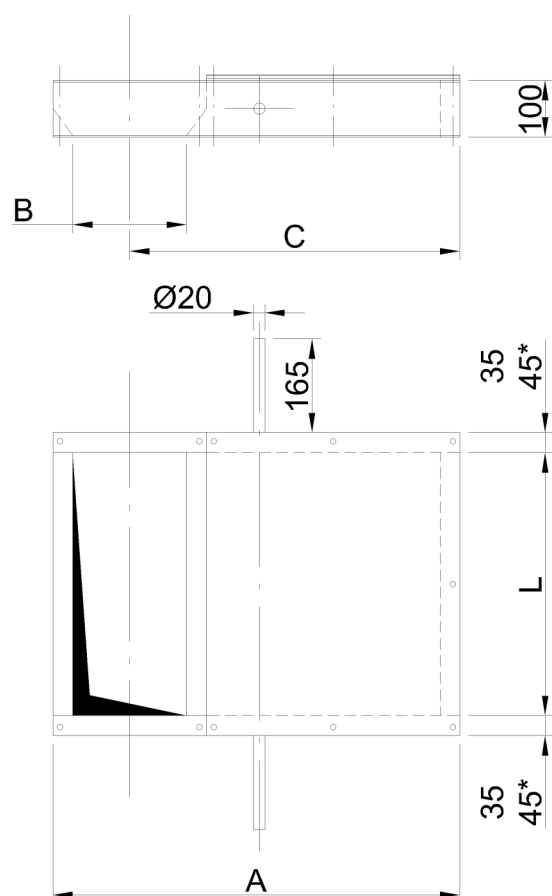
Utförande:

Som standard är spjällen tillverkade helt i stål och lackerade i vit kulör RAL9003 alternativt blå kulör RAL5024. Annan kulör går att få emot förfrågan. Spjällen kan som alternativ levereras galvaniserade eller i rostfritt stål.

Standardutrustning:

Kullagrat spjällblad med 8 mm plastbeläggning. Utloppskona med anpassad diameter och lutning. Handmanövrering med handratt eller kätting. Fjärrmanövrering med motordrift eller pneumatik. Induktiva eller mekaniska indikeringar.

Som tillval kan erhållas heltäckande kona.



Typ KS-	A	B	C	L
15	610	150	505	362
20	710	200	580	462
25	810	250	655	562
30	910	300	730	662
35	1010	350	805	762
40	1110	400	880	762
50	1310	500	1030	762
60	1510	600	1180	762

Silokonsult AB

Kämpagatan 1
 532 36 SKARA
 Tfn: 0511-103 65
 Fax: 0511-103 66
 E-post: info@silokonsult.se
www.silokonsult.se