



**SKANDIA
ELEVATOR**



Våra maskiner är konstruerade för utomhusbruk. Vi använder endast galvaniserad stålplåt och fogar samman delarna genom stuknitning och skruvning för att hålla ytskiktet intakt. Kanter är nedbockade, fogar och skarvar är överlappande och många detaljer är präglade för att förhindra vatteninträngning. De mest utsatta fogarna är även tätade med gummilister eller silikon. Produkterna inom H-LINE är framtagna för anläggningar med intensiv drift året runt.

SEH 50/23

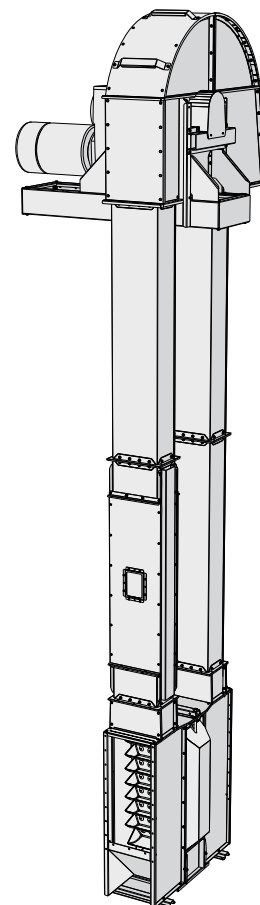
Skopelevatoren SEH 50/23 är kapacitetsmässigt anpassad att lyfta material från en Skandia grop-/bottentransportör till en Skandia topptransportör. Den kan matas på uppåtgående eller nedåtgående sida med samma kapacitet.

STANDARDUTRUSTNING:

- > Direktmonterad tappväxelmotor med stagram
- > Backspärr & elevatorkvakt
- > Slitbelag av plast på insidan av elevatorkuv och utloppsnäsa
- > Avtagbar elevatorkuv
- > Självränsande remhjul i huvud & fot
- > Replägesjusteringsanordning i huvud & fot
- > Remspänningsanordning i fot
- > Trumma med två serviceluckor varav en med inspektionsglas
- > Servicelucka i trumma & renslucka på båda sidorna i foten
- > Tätningsplåt för en inloppsöppning
- > Antistatisk skoprem och stålskopor

TILLBEHÖR:

- > Regnhuv för tappväxelmotor
- > Induktiv replägeskvakt
- > Explosionspaneler
- > Anslutningar, inloppskupor & fördelare för olika behov
- > Inloppsspjäll (i flera drivningsvarianter)
- > Utsädesfot med höga fötter och bottenrenslucka med säkerhetsbrytare
- > Elevatorkuv med aspirationsanslutning
- > Serviceplattform i två olika varianter, stege med skyddskorg & viloplattform
- > Olje-, fett- och temperaturbeständig skoprem
- > Plastskopor



Antistatisk skoprem med stålskopor.



Elevatorkuv med aspirationsanslutning.

**GALVANISERAD
ENERGISNÅL
SERVICEVÄNLIG
KOMPAKT
DRIFTSSÄKER
LÄTTMONTERAD**

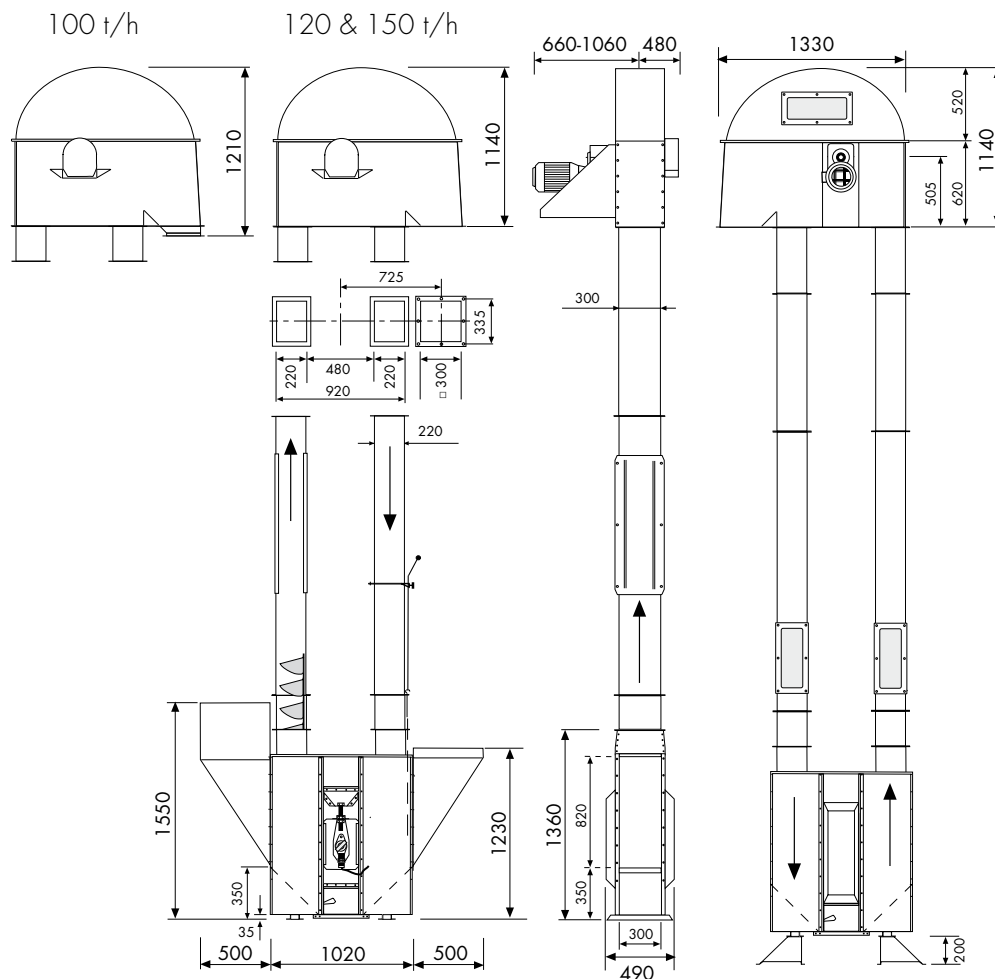


**THE
LEADING
COMPANY**



Remspänning i fot & varvtalskvakt.

SEH 50/23
MÅTSKISS



Alla ritningar finns att tillgå i CAD-format.

SEH
SKOPELEVATOR

50/23

		100 t/h	120 t/h	150 t/h
Kapacitet vid 750 kg/m ³	t/h	100	120	150
Kapacitet	m ³ /h	133	160	200
Varvtal/Remhastighet (Nom.)	rpm	118 rpm/3.1 m/s		
Remjul diameter	mm	500		
Skopmodell/bredd	Starco	230		
Max skopor/m rem	st	9		
Skopor/m rem	st	5.2	6.2	7.8
Skop volym, netto/brutto	liter	2.0/2.3		
Materialjocklek skopor	mm	2.0		
Rembredd	mm	250		
Remtyp/standard		EP 630/4, 800/5 (Antistatisk)		
Trumma, bredd/djup	mm	300/220		
Plåttjocklek, huvud/fot	mm	3.0		
Plåttjocklek, trummar	mm	2.0		
ATEX-klass (standardutrustad)		II 3D/0D		

