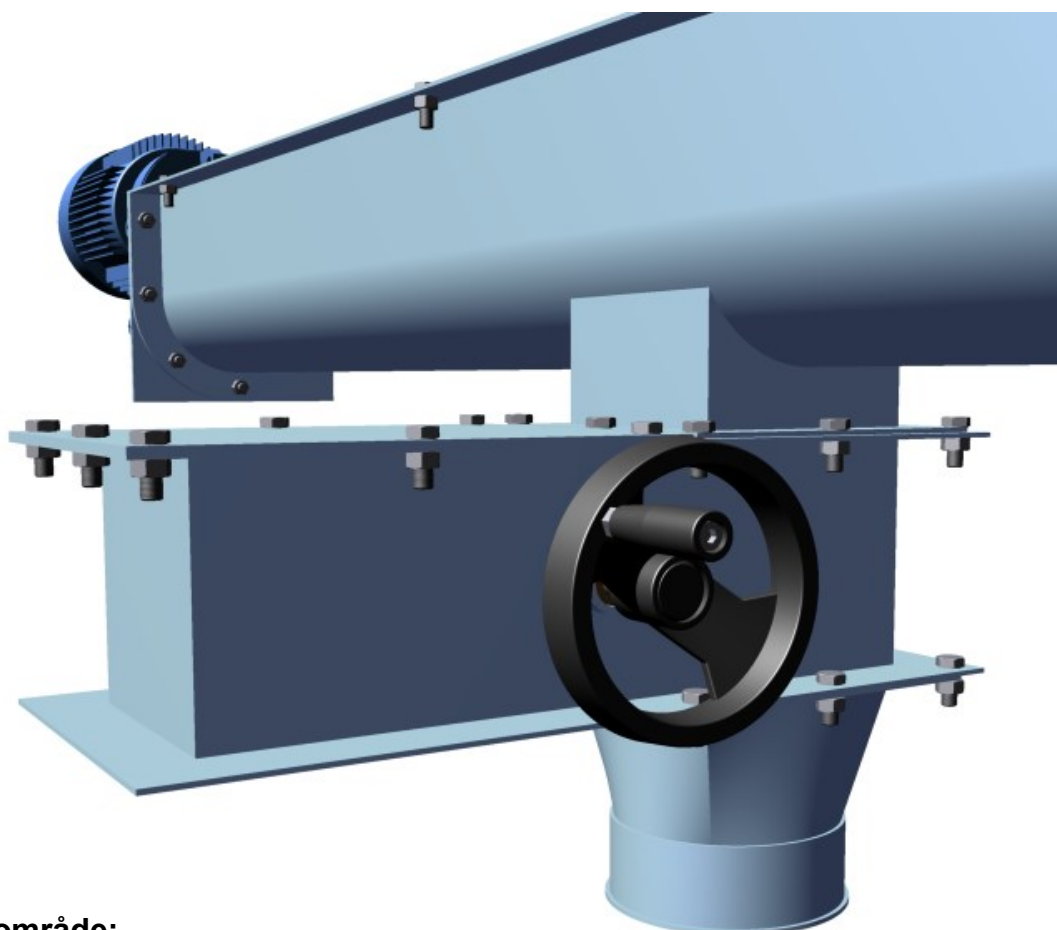


SPJÄLL

Utgåva: 1419

Typ GS**Användningsområde:**

Spjäll typ GS är avsedda att monteras på behållare, silor eller på skruvtransportörens utlopp.

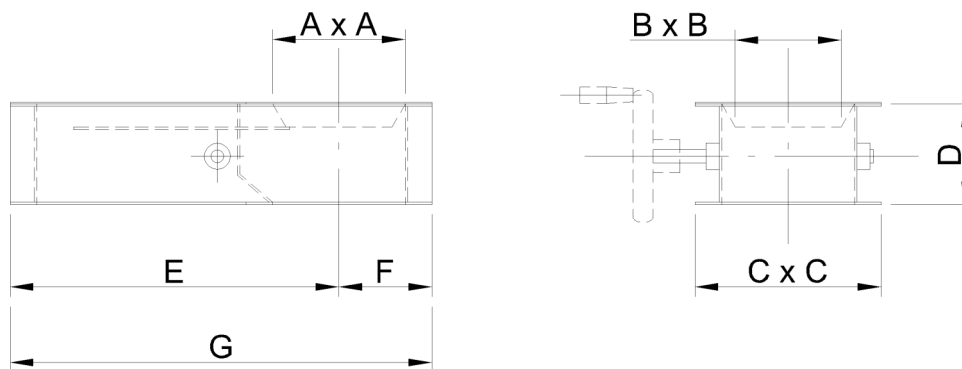
Fördelar:

Spjällets konstruktion och utförande är sådant, att något material ej kan läcka förbi, komma i kläm eller bli liggande kvar. Detta har åstadkommits bl.a. genom en extra inloppsinsats, distansmonterade nylongejdrar som spjällplåten glider an mot samt med avskrapare.

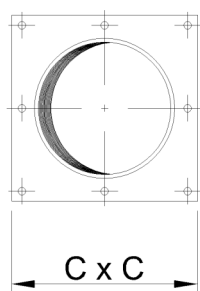
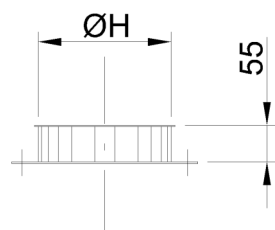
Utförande:

Som standard är spjällen tillverkade helt i stål och lackerade i vit kulör RAL9003 alternativt blå kulör RAL5024. Annan kulör går att få emot förfrågan. Spjällen kan som alternativ levereras galvaniserade eller i rostfritt stål.

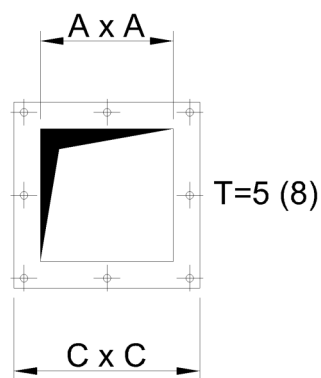
Flera alternativa manövreringar kan erhållas, handmanövrerat med handratt eller kätting, motormanövrerat resp. pneumatiskt manövrerat.



Typ	A x A	B x B	C x C	D	E	F	G	H
GS-150	150	110	230	152	420	115	535	150
GS-200	200	160	280	152	495	140	635	200
GS-250	250	210	330	152	570	165	735	250
GS-300	300	260	380	152	695	190	835	250
GS-350	350	310	430	152	720	215	935	250
GS-400	400	360	480	152	795	240	1035	300
GS-500	500	460	580	152	945	290	1235	300



Inloppsstuds



In- & utloppsfläns

Silokonsult AB

Kämpagatan 1
 532 36 SKARA
 Tfn: 0511-103 65
 Fax: 0511-103 66
 E-post: info@silokonsult.se